



FORX

# Sweeper

## รถกวาดพื้น

ENERGY ADVANCE CO., LTD  
[www.forx.co.th](http://www.forx.co.th)

CE

# รายละเอียดสินค้า

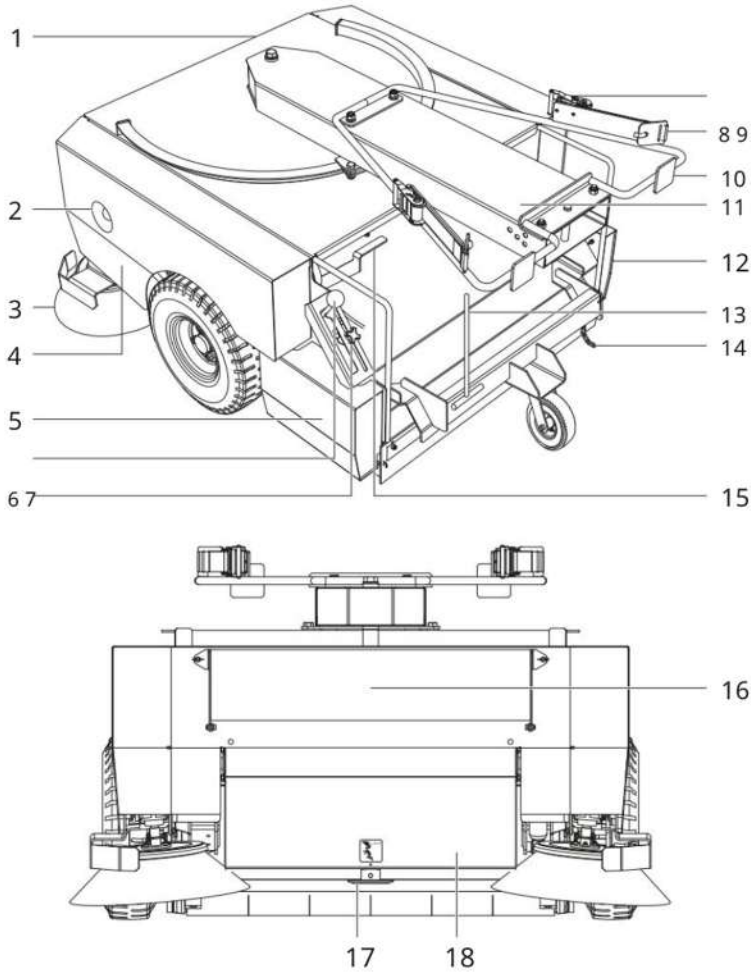


ตรวจสอบเพลกเพื่อดูข้อมูลที่ถูกต้องก่อนเสมอ

รายละเอียด	Sweeper เครื่องกวาดพื้น
ความสามารถในการรับน้ำหนักของถังเก็บ	255 ลิตร / 400 กก.
ความกว้างรวมของเครื่องกวาด (W2)	1,524 มม.
ความยาวรวมของเครื่องกวาด (L1)	1,749 มม.
ความสูงรวมของเครื่องกวาด (H1)	936 มม.
เส้นผ่านศูนย์กลางของไม้กวาดหลัก	305 มม.
ความยาวของไม้กวาดหลัก	965 มม.
เส้นผ่านศูนย์กลางของไม้กวาดด้านข้าง	458 มม.
ความกว้างของการกวาด	1,524 มม.
จุดศูนย์กลางถ่วง (ไม่โหลด)	1,010 มม.
จุดศูนย์กลางถ่วง (โหลด)	1,220 มม.
ยาง	136 x 464 มม.
น้ำหนักตัวรถ	473 กก.
ช่องเสียบงา (กว้าง x สูง)	230 x 80 มม.

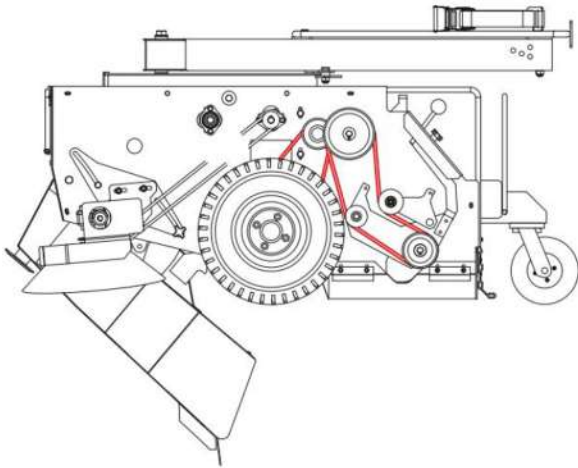


## 2.2 ส่วนประกอบหลักของ Sweeper

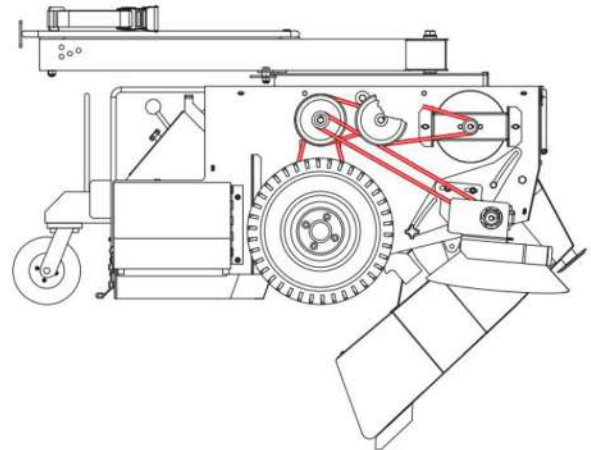


N°	ส่วนประกอบ
1	ทางเข้าตัวกรอง
2	เครื่องปั่นตัวกรอง
3	ไม้กวาดด้านข้าง
4	ปุ่มปรับไม้กวาดด้านข้าง
5	ไม้กวาดหลัก
6	คัมโยกไม้กวาดหลัก
7	ชุดล้อคไม้กวาดหลักแบบลูกบิด
8	วงล้อสายรัดยึด
9	สายรัดยึด
10	บล็อกไอนลอน 10 อัน
11	กระเป๋าล้างเบรค
12	ประตูไม้กวาดหลัก
13	คัมโยกปลดฮอปเปอร์
14	โซ่ลากแบบคงที่
15	คัมโยกสลักถัก
16	ประตูทางเข้าตัวกรอง
17	ขารองรับ
18	ถังเก็บขยะ

เข็มขัดอยู่ด้านซ้ายมือ

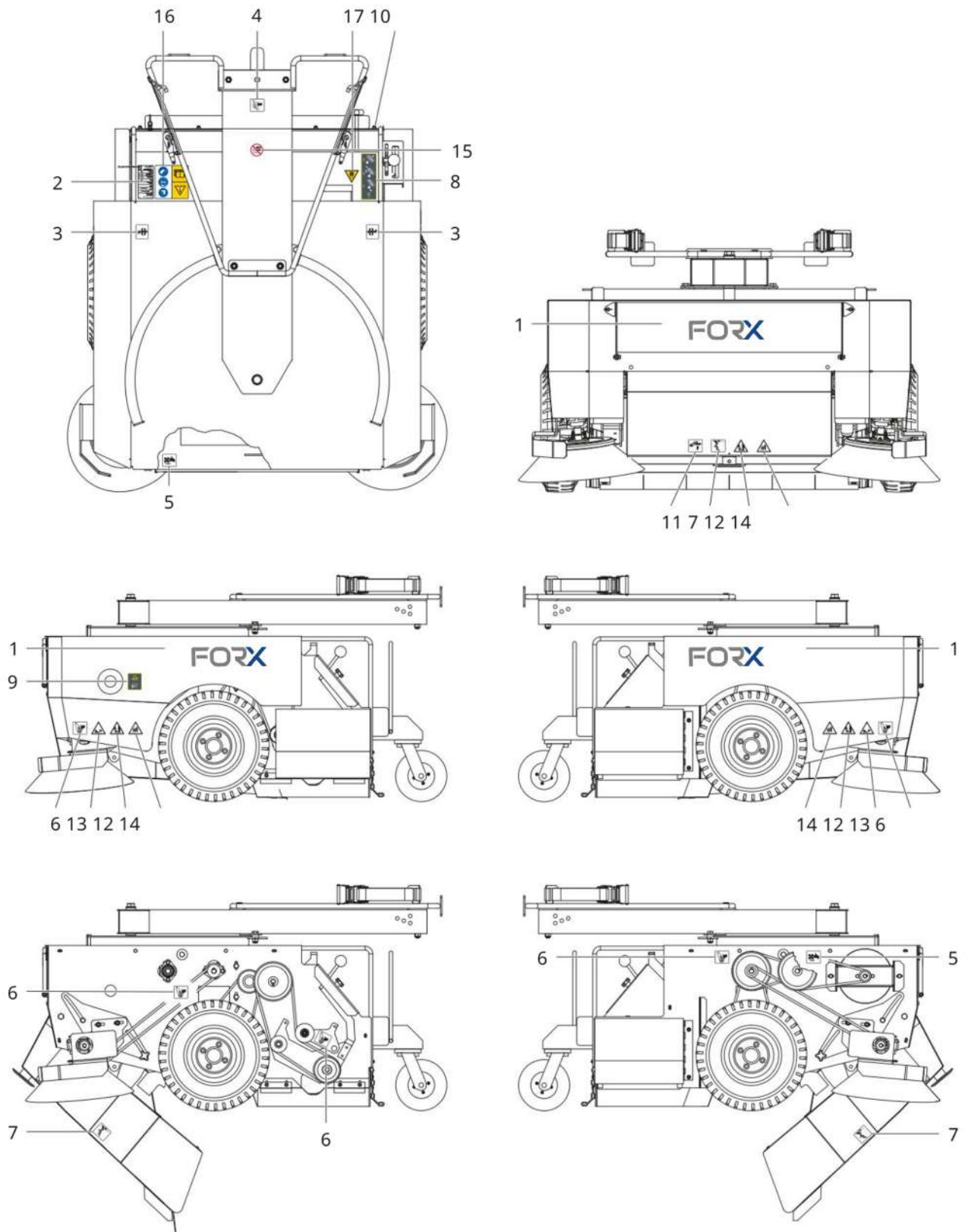


เข็มขัดอยู่ทางด้านขวามือ







### 2.3 ตำแหน่งของสติกเกอร์

แบรนด์ FORX มีการติดสติกเกอร์คำเตือนเพื่อความปลอดภัย อธิบายไว้ในภาพด้านล่าง



ลำดับ	แบรนด์	คำอธิบาย
1	<b>FORX</b>	โลโก้แบรนด์

## 2.4 เพลกข้อมูล

ลำดับ	เพลกข้อมูล	คำอธิบาย
2		1 โลโก้ CE
		2 โลโก้แบรนด์
	ประเภท Sweeper (เครื่องกวาดพื้น)	3 ประเภทสินค้า
	รุ่น FORX	4 รุ่น
	หมายเลขซีเรียล	5 หมายเลขซีเรียล
	ปีที่ผลิต	6 ปีที่ผลิต
	น้ำหนัก 473 กิโลกรัม	7 น้ำหนัก
	จุดศูนย์กลาง 1,010 มม.	8 จุดศูนย์กลาง
	จุดศูนย์กลางไหล 1,220 มม.	9 จุดศูนย์กลางไหล
	ความจุ 409 กิโลกรัม	10 ความจุ
	 ควรตรวจสอบความจุของ Sweeper  ห้ามทำหยาบระมัดระวังการใช้บังคับ	11 ป้ายเตือนก่อนใช้งาน

