

CPD50L1

รถยกฟอร์คลิฟท์ 4 ล้อ แบตเตอรี่ลิเทียมไอออน ขนาด 5.0 ตัน

📏 5000 kg 📏 6000 mm 📏 80 V Li-Ion



รถยก CPD50L1 เป็นที่เหมาะสมสำหรับงานหนัก แม้แต่การใช้งานที่ต้องการที่สุด ขอขอบคุณตัวเลือกแบตเตอรี่ลิเทียมที่หลากหลายและความเร็วในการเดินทางที่ได้รับการปรับปรุง มันสามารถมอบประสิทธิภาพที่ยอดเยียมให้กับหลายอุตสาหกรรม เช่น เครื่องดื่ม ไม้ โลหะ ก่อสร้าง และอื่น ๆ สำหรับการจัดการวัสดุในคอนเทนเนอร์ CPD50L1 ที่มีเสาเฉพาะสามารถตอบสนองความต้องการได้อย่างเต็มที่เนื่องจากความสูงของบ็อกซ์ในระดัที่ที่เหมาะสมที่ 2250 มม.

ข้อกำหนด	อ้างอิง	หน่วย	ค่า
Battery type			Li-Ion
Battery nominal capacity K5		Ah	560
Battery voltage		V	80
Rated capacity	Q	kg	5000
Load centre distance	c	mm	500
Service weight		kg	7000
Height, mast lowered	h_1	mm	2230
Lift	h_3	mm	3000
Height, mast extended	h_4	mm	4175
Overall length		mm	3970
Overall width	b_1/b_2	mm	1550
Length to face of forks	l2	mm	2900
Fork dimensions	s/e/l	mm	55X150X1070
Turning radius		Wa	2675
Manufacturer			EP
Model designation			CPD50L1

คุณสมบัติ

รูปลักษณ์ใหม่ที่ผสมผสานการออกแบบที่ใช้งานได้จริงและความสวยงาม

การออกแบบใหม่ของ CPD50L1 สะท้อนถึงทั้งความสะดวกและความงาม การจัดเรียงภายในได้รับการปรับปรุง ส่งผลให้ความยาว 12 ล้อที่ 2900 มม. และรัศมีการเลี้ยวที่แคบขึ้นที่ 2675 มม. ขนาดกะทัดรัดทำให้การเคลื่อนที่ในพื้นที่จำกัดเป็นเรื่องง่าย การป้องกันที่ยึดด้วยสกรูให้ความยืดหยุ่นสูงสุดในการติดตั้งใหม่หรือเปลี่ยนและความสูง 2250 มม. รวมถึงการยกสามชั้น 4.5 เมตรช่วยในการขนส่งสินค้าในคอนเทนเนอร์มาตรฐาน.



ตัวเลือกความจุแบตเตอรี่ลิเทียมที่แตกต่างกันเพื่อตอบสนองความต้องการที่แตกต่างกัน

CPD50L1 มีตัวเลือกแบตเตอรี่ลิเทียมสองตัวเลือก ได้แก่ 80V/560Ah และ 80V/690Ah เพื่อตอบสนองการใช้งานปกติและเข้มข้น ได้รับการออกแบบโดยพิจารณาจากข้อดีของเทคโนโลยีลิเทียม - การชาร์จโอกาส การซ่อมบำรุงเป็นศูนย์ การปล่อยคาร์บอนเป็นศูนย์ และการปล่อยก๊าซเป็นศูนย์ระหว่างการชาร์จ ซึ่งช่วยให้การดำเนินงานสะดวกและยั่งยืน การเสียบภายนอกที่มีมาตรฐาน IP65 ให้วัสดุในการชาร์จโดยไม่ต้องเปิดฝา.



ความเร็วในการเดินทางที่รวดเร็วเพื่อให้มีประสิทธิภาพสูงสุด

เมื่อเปรียบเทียบกับ CPD50F8 รุ่นคลาสสิก ความเร็วในการเดินทางของ CPD50L1 ได้รับการปรับปรุงเป็น 16/18 กม./ชม. เพิ่มความเร็วในการหมุนเวียนในคลังสินค้าและเพิ่มประสิทธิภาพการขนส่ง.



ตัวเลือกจอยสติ๊กสำหรับการใช้งานที่ไม่ทำให้เมื่อยล้า

CPD50L1 สามารถติดตั้งควบคุมจอยสติ๊กไฮดรอลิกแทนที่คันโยกกลไก ได้รับการวางตำแหน่งที่ส่วนปลายของที่วางแขน การควบคุมด้วยนิ้วที่มีความสะดวกสบายช่วยเพิ่มสรีระของผู้ใช้ด้วยการควบคุมต่อไปนี้: ควบคุมไฮดรอลิกดอกยกทั้งหมดรวมถึงทางที่ 4 ทิศทางการขับเคลื่อน (F-N-B) แตร ปุ่มหยุดฉุกเฉิน.



ส่วนประกอบที่ได้รับการพิสูจน์ในตลาดและเลย์เอาต์ที่ปรับให้เหมาะสม

CPD50L1 สืบทอดชิ้นส่วนที่มีคุณภาพ เช่น หน่วยขับเคลื่อนมอเตอร์คอนโทรลเลอร์ และเสา ยืนยันความน่าเชื่อถือสูง โครงกล่งที่มีความแข็งแรงทำให้มีความเสถียรที่สูงขึ้น และปั๊มไฮดรอลิกใหม่ให้การยกมีความแม่นยำและเงียบ.



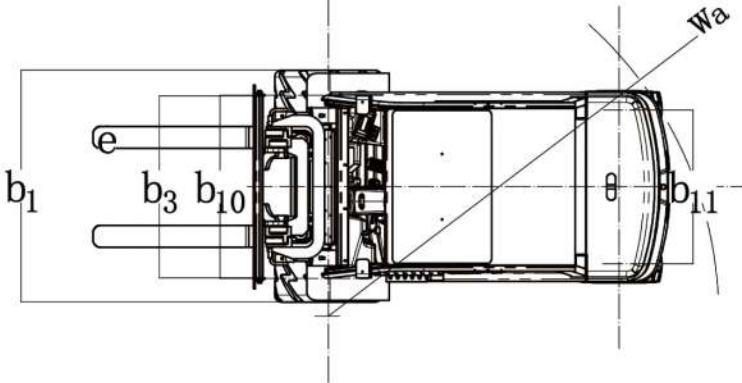
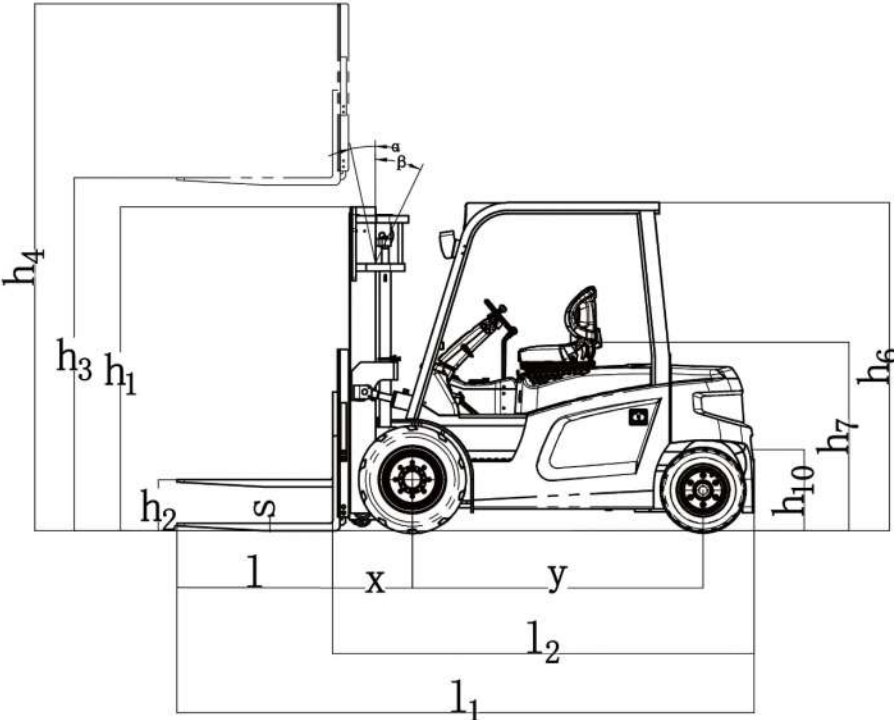
ที่นั่งตามหลักสรีรศาสตร์สำหรับประสบการณ์ที่สบาย

ความสูงของที่นั่ง (h7) อยู่ที่ 1208 มม. จากพื้น ต่ำกว่ารุ่นที่อยู่ในประเภทนี้ ทำให้ผู้ขับขี่เข้าสู่และออกจากรถได้ง่าย.

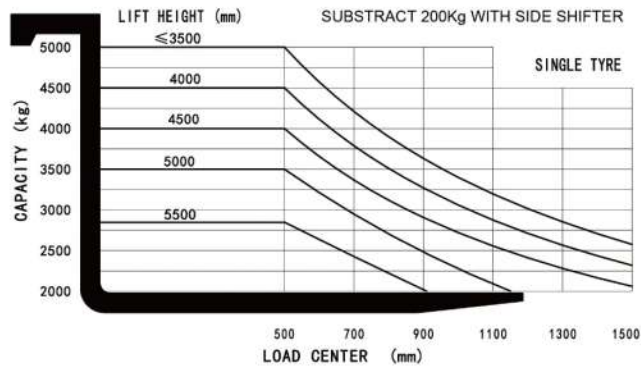
VDI Chart

	ข้อกำหนด	อ้างอิง	หน่วย	ค่า
1.1	Manufacturer			EP
1.2	Model designation			CPD50L1
1.3	Drive			Electric
1.4	Operator type			Seated
1.5	Rated capacity	Q	kg	5000
1.6	Load centre distance	c	mm	500
1.8	Load distance, centre of drive axle to fork		mm	548
1.9	Wheelbase		mm	2000
2.1	Service weight		kg	7000
2.2	Axle loading, laden front/rear		kg	10840/1160
2.3	Axle loading, unladen front/rear		kg	3220/3780
3.1	Tyres			Solidrubber
3.2	Tyre size, front		mm	28x12.5-15
3.3	Tyre size, rear		mm	23X10-12
3.5	Wheels, number front/rear (x=drive wheels)			2x/2
3.6	Tread width, front	b ₁₀	mm	1262
3.7	Tread width, rear	b ₁₁	mm	1085
4.1	Tilt of mast/fork carriage forward/backward		°	6/ 10
4.2	Height, mast lowered	h ₁	mm	2230

	ข้อกำหนด	อ้างอิง	หน่วย	ค่า
4.3	Free lift		mm	150
4.4	Lift	h_3	mm	3000
4.5	Height, mast extended	h_4	mm	4175
4.7	Height of overhead guard (cabin)		mm	2250
4.8	Seat height relating to SIP/stand height		mm	1208
4.12	Coupling height		mm	555
4.19	Overall length		mm	3970
4.20	Length to face of forks	l2	mm	2900
4.21	Overall width	b_1/b_2	mm	1550
4.22	Fork dimensions	s/e/l	mm	55X150X1070
4.23	Fork carriage ISO 2328, class/type A, B			3A
4.24	Fork carriage width		mm	1250
4.31	Ground clearance, laden, below mast		mm	130
4.32	Ground clearance, centre of wheelbase		mm	150
4.34.1	Aisle width for pallets 1000×1200 crossways		Ast	4440
4.34.2	Aisle width for pallets 800 × 1200 crossways		Ast	4640
4.35	Turning radius		Wa	2675
5.1	Travel speed, laden/unladen		km/h	16/18
5.2	Lift speed, laden/unladen		m/s	0.3/0.46
5.3	Lowering speed, laden/unladen		m/s	0.45/ 0.51
5.8	Max. gradeability, laden/unladen		%	15/20
5.10	Service brake			Hydraulic/Mechanical
5.11	Parking brake			Mechanical
6.1	Drive motor rating S2 60 min		kW	18
6.2	Lift motor rating at S3 15%		kW	25.4
6.4	Battery nominal capacity K5		Ah	560
6.4	Battery voltage		V	80
6.4.1	Battery type			Li-Ion
6.5	Battery weight		kg	396
6.6	Energy consumption according to DIN EN 16796		kWh/h	14.38 ¹⁾
6.7	Turnover output according to VDI 2198			300
6.8	Turnover efficiency according to VDI 2198			23.77
8.1	Type of drive unit			AC
10.7	Sound pressure level at the driver's seat		dB(A)	70



CAPACITY CHART



ตัวเลือกเสา

ประเภทเสา	ความสูงยก (H3, MM)	สูงเสาหุบ (H1, MM)	สูงเสากลาง ไม่มีพนักพิง (H4, MM)	สูงเสากลาง มีพนักพิง (H4, MM)	สูงยกอิสระ ไม่มีพนักพิง (H2, MM)	สูงยกอิสระ มีพนักพิง (H2, MM)
2-standard mast	3000	2233	4175	3770	145	145
2-standard mast	3300	2383	4475	4070	145	145
2-standard mast	3500	2483	4675	4270	145	145
2-standard mast	3700	2583	4875	4470	145	145
2-standard mast	4000	2783	5175	4770	145	145
2-standard mast	4250	2908	5425	5020	145	145
2-standard mast	4500	3033	5675	5270	145	145
2-free mast	2710	2200	3885	3480	1055	1355
2-free mast	3000	2345	4175	3770	1200	1500
2-free mast	3300	2495	4475	4070	1350	1650
2-free mast	3500	2595	4675	4270	1450	1750
3-free mast	4000	2080	4780	5200	1230	900
3-free mast	4350	2195	5130	5550	1345	1015
3-free mast	4500	2245	5280	5700	1395	1065
3-free mast	4700	2310	5480	5900	1460	1130
3-free mast	5000	2460	5780	6200	1610	1280

ประเภทเสา	ความสูงยก (H3, MM)	สูงเสาหุบ (H1, MM)	สูงเสาทาง ไม่มีพนักพิง (H4, MM)	สูงเสาทาง มีพนักพิง (H4, MM)	สูงยกอิสระ ไม่มีพนักพิง (H2, MM)	สูงยกอิสระ มีพนักพิง (H2, MM)
3-free mast	5500	2680	6280	6700	1830	1500
3-free mast	6000	2845	6780	7200	1995	1665

ตัวเลือก

รายการ	ตัวเลือก (รายการที่เป็นตัวเลือกถูกทำเครื่องหมายด้วยสีเหลือง)
Fork dimension	150*55*1070 150*55*1220 150*55*1370 150*55*1520 150*55*1670 150*55*1820
Fork lowered height	1200 Yes and can be customized
Fork carriage width option	1250mm Yes and can be customized
Front wheel material	Solid Non-marking solid
Rear wheel material	Solid Non-marking solid
Battery capacity	80V560AH 80V690AH
Charger	80V200A 80V150A
Battery display indicator (BDI)	With time
Seat type	Premium Premium + seatbelt logic switch Suspension Suspension + seatbelt logic switch
Attachments	No Built-in sidsifter External shifter Fork positioner
Traction pin	Yes
Front lamp	LED
Rear lamp	No LED
Warning lamp	Yes
Blue lamp	No 2 front 1 rear 2 front + 1 rear
Area warning lamp	No Red, 1 left + 1 right
Rearview mirror	1 rearview mirror Add 1 on both sides
Buzzer	Yes
OPS system	Yes
Telematics	No Yes and not customized
Cabin	No Basic semi-cabin Upgrade semi cabin Full cabin
Turn signal light	Yes