

# EFX5-351

รถยกไฟฟ้าพร้อมการชดเชยน้ำหนัก 3.5 ตัน

📏 3500 kg 📏 6000 mm 📏 80 V Li-Ion



ซีรีส์ X5 เหมาะสำหรับการทำงานระดับกลางถึงหนัก ตั้งแต่การผลิตและการก่อสร้างไปจนถึงศูนย์โลจิสติกส์และลานกลางแจ้ง ยางนิวมเมติก ความสูงจากพื้น 150 มม. และชิ้นส่วนไฟฟ้าที่ปิดผนึกช่วยให้การทำงานราบรื่นและปลอดภัยแม้ในสภาพพื้นที่ที่ไม่เรียบ หรือที่ไม่ปูพื้น ระบบแบตเตอรี่ลิเธียมแบบโมดูลาร์ช่วยให้บริษัทสามารถขยายความจุพลังงานจาก 280Ah เป็น 560Ah ปรับให้เหมาะกับการใช้งานที่มีความต้องการสูงในช่วงเปลี่ยนกะหลายช่วงหรือในช่วงฤดูโดยไม่ต้องเปลี่ยนการตั้งค่ารถ

ข้อกำหนด	อ้างอิง	หน่วย	ค่า
Battery type			Li-Ion
Battery nominal capacity K5		Ah	280
Battery voltage		V	80
Rated capacity	Q	kg	3500
Load centre distance	c	mm	500
Service weight		kg	5020
Height, mast lowered	$h_1$	mm	2065
Lift	$h_3$	mm	3000
Height, mast extended	$h_4$	mm	4130
Overall length		mm	3819
Overall width	$b_1/b_2$	mm	1230
Length to face of forks	l2	mm	2749
Fork dimensions	s/e/l	mm	50×122×1070
Turning radius		Wa	2503
Manufacturer			EP
Model designation			EFX5-351

# คุณสมบัติ

## ระบบแบตเตอรี่ลิเธียมแบบโมดูลาร์เพื่อความยืดหยุ่นสูงสุด

ซีรีส์ X5 นำเสนอสถาปัตยกรรมแบตเตอรี่แบบโมดูลาร์ ช่วยให้ผู้ใช้ปฏิบัติงานติดตั้งโมดูลแบตเตอรี่ได้หนึ่งหรือสองโมดูลตามความเข้มข้นของภาระงาน โมดูลแต่ละ 80V/280Ah สามารถรวมกันเพื่อให้ได้ความจุรวม 560Ah ซึ่งให้เวลาทำงานนานและการจัดการพลังงานที่ราบรื่น ความยืดหยุ่นนี้สนับสนุนการดำเนินงาน 24/7 และทำให้ X5 ปรับตัวได้ตามความต้องการของผู้ใช้ที่เปลี่ยนแปลงไปในเวลา



## ประสิทธิภาพสูงสำหรับการเพิ่มผลิตภาพ

ซีรีส์ X5 มอบความเร็วในการเคลื่อนที่สูงสุดถึง 17 กม./ชม. ความเร็วในการยกสูงสุดถึง 0.55 ม./วินาที และความสามารถในการปีนขึ้นสูงถึง 25% ซึ่งทำให้ X5 รับประกันการจัดการที่รวดเร็วและมีประสิทธิภาพเทียบเท่ากับรถฟอร์คลิฟต์ IC แบบดั้งเดิม เทคโนโลยีลิเธียมของมันรับประกันประสิทธิภาพที่สม่ำเสมอและการฟื้นตัวอย่างรวดเร็วผ่านการชาร์จในโอกาสต่างๆ ทำให้มีเวลาใช้งานสูงสุดในตรงการดำเนินงานที่รวดเร็ว

## ความสามารถในการใช้งานทุกสภาพพื้นผิวด้วยความสูงจากพื้น 150 มม.

ด้วยยางนิวมเมติกและความสูงจากพื้น 150 มม. ซีรีส์ X5 จัดการการข้ามลานจอด รถขีดข้อง และพื้นผิวหยาบได้อย่างง่ายดาย โครงสร้างที่แข็งแกร่งช่วยป้องกันความเสียหายของโครงรถและรับประกันการเคลื่อนไหวที่เชื่อถือได้บนพื้นผิวที่หลากหลายซึ่งทำให้เป็นโซลูชันที่เชื่อถือได้สำหรับการจัดการในคลังสินค้าและโลจิสติกส์กลางแจ้ง



## ความสะดวกสบายของผู้ปฏิบัติงานและส่วนประกอบที่ปรับปรุงแล้ว

X5 ให้ความสำคัญกับความปลอดภัยและความสะดวกสบายของผู้ปฏิบัติงานด้วยห้องผู้ปฏิบัติงานที่ออกแบบใหม่ เสาก่อสร้างที่มองเห็นได้สูง เบาะที่ออกแบบตามหลักสรีรศาสตร์พร้อมที่วางแขน เบ้นเบรกที่กว้างขึ้น และหน้าจอ LED ขนาดใหญ่ การปรับปรุงไฟหน้า LED และการควบคุมไฮดรอลิกที่ดียิ่งขึ้นมอบความมองเห็นที่ยืดหยุ่นและการทำงานที่ราบรื่นและแม่นยำตลอดทั้งวันทำงาน

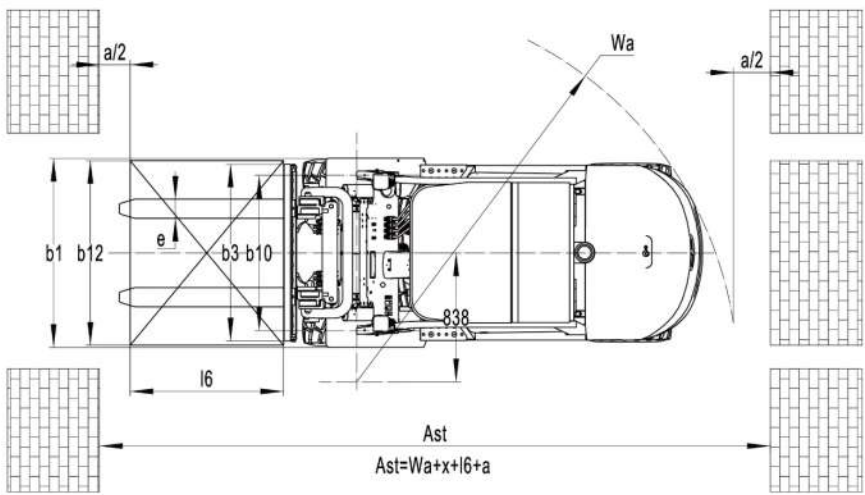
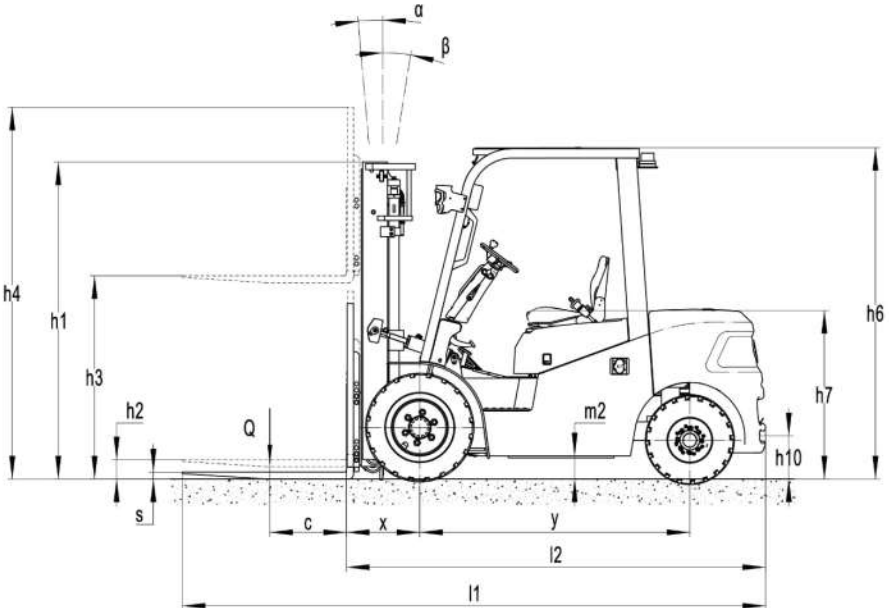
# VDI Chart

	ข้อกำหนด	อ้างอิง	หน่วย	ค่า
1.1	Manufacturer			EP
1.2	Model designation			EFX5-351
1.3	Drive			Electric
1.4	Operator type			Seated
1.5	Rated capacity	Q	kg	3500
1.6	Load centre distance	c	mm	500
1.8	Load distance, centre of drive axle to fork		mm	486
1.9	Wheelbase		mm	1760
2.1	Service weight		kg	5020
2.2	Axle loading, laden front/rear		kg	7290/1230
2.3	Axle loading, unladen front/rear		kg	1810/3210
3.1	Tyres			Pneumatic
3.2	Tyre size, front		mm	28X9-15-14PR
3.3	Tyre size, rear		mm	6.50-10-10PR
3.5	Wheels, number front/rear (x=drive wheels)			2x/2
3.6	Tread width, front	b <sub>10</sub>	mm	1010
3.7	Tread width, rear	b <sub>11</sub>	mm	980
4.1	Tilt of mast/fork carriage forward/backward		°	6/10
4.2	Height, mast lowered	h <sub>1</sub>	mm	2065
4.2.1	Overall height			4130
4.3	Free lift		mm	130
4.4	Lift	h <sub>3</sub>	mm	3000
4.5	Height, mast extended	h <sub>4</sub>	mm	4130
4.6	Initial lift		mm	N/A
4.7	Height of overhead guard (cabin)		mm	2160
4.8	Seat height relating to SIP/stand height		mm	1095
4.9	Height drawbar in driving position min./max.			N/A
4.12	Coupling height		mm	280
4.13	Loading height, unladen			N/A
4.14	Stand height, elevated			N/A
4.15	Height, lowered			N/A
4.16	Length of loading surface			N/A

	ข้อกำหนด	อ้างอิง	หน่วย	ค่า
4.17	Overhang			N/A
4.18	Width of loading surface			N/A
4.19	Overall length		mm	3819
4.20	Length to face of forks	12	mm	2749
4.21	Overall width	$b_1/b_2$	mm	1230
4.22	Fork dimensions	s/e/l	mm	50×122×1070
4.23	Fork carriage ISO 2328, class/type A, B			3A
4.24	Fork carriage width		mm	1100
4.25	Distance between fork-arms			N/A
4.26	Distance between wheel arms/loading surfaces			N/A
4.31	Ground clearance, laden, below mast		mm	120
4.32	Ground clearance, centre of wheelbase		mm	150
4.34.1	Aisle width for pallets 1000×1200 crossways		Ast	4184
4.34.2	Aisle width for pallets 800 × 1200 lengthways		Ast	4384
4.35	Turning radius		Wa	2503
4.36	Internal turning radius			N/A
5.1	Travel speed, laden/unladen		km/h	16/17
5.2	Lift speed, laden/unladen		m/s	0.44/0.55
5.3	Lowering speed, laden/unladen		m/s	0.5/0.44
5.5	Drawbar pull, laden/unladen			N/A
5.6	Max. drawbar pull, laden/unladen			N/A
5.8	Max. gradeability, laden/unladen		%	18/25
5.10	Service brake			Hydraulic
5.11	Parking brake			Mechanical
6.1	Drive motor rating S2 60 min		kW	16
6.2	Lift motor rating at S3 15%		kW	30
6.4	Battery nominal capacity K5		Ah	280
6.4	Battery voltage		V	80
6.4.1	Battery type			Li-Ion
6.5	Battery weight		kg	185
6.6	Energy consumption according to DIN EN 16796		kWh/h	N/A
6.7	Turnover output according to VDI 2198			N/A
6.8	Turnover efficiency according to VDI 2198			N/A
8.1	Type of drive unit			AC
10.5	Steering design			Hydraulic

	ข้อกำหนด	อ้างอิง	หน่วย	ค่า
10.7	Sound pressure level at the driver's seat		dB(A)	<74
15.1	Charger output current		A	N/A

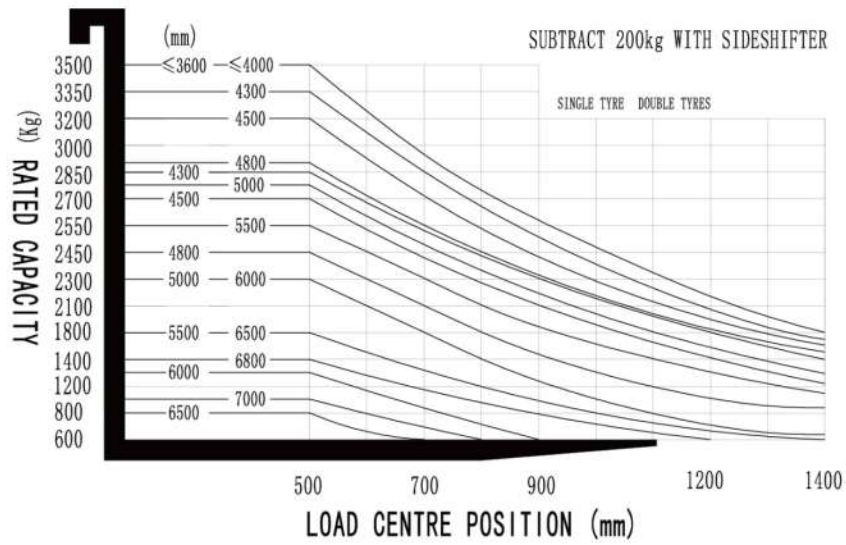
# VDI Drawing



Ast  
Ast=wa+x+l6+a

## EFX5-351

### RATED CAPACITIES AND LOAD CENTERES GRAPH



## ตัวเลือกเสา

ประเภทเสา	ความสูงยก (H3, MM)	สูงเสาหุบ (H1, MM)	สูง เสากาง ไม่มีชั้นวาง (H4, MM)	สูง เสากาง มีชั้นวาง (H4, MM)	สูง ยกอิสระ ไม่มีชั้นวาง (H2, MM)	สูง ยกอิสระ มีชั้นวาง (H2, MM)
2-Standard Mast	3000	2065	3665	4130	135	135
2-Standard Mast	3300	2215	3965	4430	135	135
2-Standard Mast	3500	2315	4165	4630	135	135
2-Standard Mast	3600	2365	4265	4730	135	135
2-Standard Mast	4000	2615	4665	5130	135	135
2-Standard Mast	4500	2865	5165	5630	135	135
2-Free Mast	3000	2045	3715	4175	1410	950
2-Free Mast	3300	2195	4015	4475	1560	1100
2-Free Mast	3600	2345	4315	4775	11710	1250
3-Free Mast	4300	2080	5030	5435	1390	985
3-Free Mast	4500	2160	5270	5675	1470	1065

ประเภทเสา	ความสูงยก (H3, MM)	สูงเสาทาบ (H1, MM)	สูง เสากาง ไม่มีชั้นวาง (H4, MM)	สูง เสากาง มีชั้นวาง (H4, MM)	สูง ยกอิสระ ไม่มีชั้นวาง (H2, MM)	สูง ยกอิสระ มีชั้นวาง (H2, MM)
3-Free Mast	4800	2265	5570	5975	1575	1170
3-Free Mast	5000	2350	5720	6125	1660	1255
3-Free Mast	5500	2600	6220	6625	1910	1505
3-Free Mast	6000	2850	6720	7125	2160	1755

## ตัวเลือก

รายการ	ตัวเลือก (รายการที่เป็นตัวเลือกถูกทำเครื่องหมายด้วยสีเหลือง)
Fork dimension	122*50*1070   122*50*1150   122*50*1220   122*50*1370   122*50*1520   122*50*1600   122*50*1700   122*50*1820   122*50*2000   122*50*2200   122*50*2420
Front wheel material	Pneumatic   Normal solid   Traceless solid
Rear wheel material	Pneumatic   Normal solid   Traceless solid
Battery capacity	80V280AH   80V560AH
Charger	80V35A integrated   80V60A integrated   80V60A○80V100A   80V150A   80V200A (560AH)
Battery display indicator (BDI)	With time Bluetooth without PSE
Seat type	Comfortable + safety belt switch   Seat with armrest with safety belt switch   Suspension + safety belt switch
Attachments	Built-in sidershifter   External shifter   Fork positioner with sidershift   Clamp
Traction pin	Yes and not customized
Front lamp	LED
Blue lamp	No   Rear   Front and rear
Area warning lamp	No   Both side   Both side and rear
Rearview mirror	One in front   Two on sides   Two on side and one in front
Buzzer	Yes and not customized
OPS system	Yes and not customized
USB interface	USB with A and C type
Telematics	Yes and not customized   No
Cabin	No   Basic half cabin   Upgrade half cabin   Full cabin
Overhead guard	With tempered glass   No
Heating system during lithium battery charging	No   Yes and not customized

รายการ	ตัวเลือก (รายการที่เป็นตัวเลือกถูกทำเครื่องหมายด้วยสีเหลือง)
Operator identification device	No   Card reader
Lifting electronic limit	No   Yes and not customized
Hydraulic control	Mechanical lever   Joystick   Fingertip
Rear armrest horn	Yes and not customized