

ES12-12WA

รถยกไฟฟ้า 1.2 ตัน

FORX

📏 1200 kg 📏 3000 mm 📏 24 V Lead Acid



ซีรีส์ ES-WA ถูกออกแบบมาสำหรับคลังสินค้า ศูนย์กลางโลจิสติกส์ และศูนย์กระจายสินค้าที่ต้องการสแต็คเกอร์ที่เชื่อถือได้และทนทานสำหรับการจัดเก็บแบบกลางถึงสูง ด้วยความกว้างของตัวถังเพียง 800 มม. และวงเลี้ยวที่ต่ำถึง 1463 มม. ทำให้สามารถทำงานได้อย่างมีประสิทธิภาพในพื้นที่จำกัด การออกแบบที่จับยาวช่วยให้การใช้งานปลอดภัยและสะดวกสบายมากขึ้น ในขณะที่ระบบยกตามสัดส่วน (ตัวเลือกเสริม) ช่วยให้การจัดการโหลดได้อย่างราบรื่นและแม่นยำ

ข้อกำหนด	อ้างอิง	หน่วย	ค่า
ประเภทแบตเตอรี่			Lead Acid
ความจุพิกัดแบตเตอรี่ K5		Ah	210
แรงดันแบตเตอรี่		V	24
พิกัดน้ำหนักยก	Q	kg	1200
ระยะศูนย์กลางโหลด	c	mm	600
น้ำหนักรถ		kg	955
ความสูงเมื่อลดเสาต่ำสุด	h_1	mm	1970
ระบบยก	h_3	mm	2912
ความสูงเมื่อยัดเสาเต็มที่	h_4	mm	3420
ความยาวรวม	l_1	mm	1826
ความกว้างรวม	b_1/b_2	mm	800
ความยาวถึงหน้าขา	l_2	mm	676
ขนาดขา	s/e/l	mm	60x170x1150
รัศมีวงเลี้ยว	Wa	mm	1463
ผู้ผลิต			EP
ชื่อรุ่น			ES12-12WA

คุณสมบัติ

สร้างจากวัสดุที่แข็งแรงและทนทาน

ติดตั้งด้วยระบบ AC ที่ล้ำสมัย เกียร์ที่มีความแข็งแรงสูง และหน่วยไฮดรอลิกที่ทนทาน ซีรีส์ ES-WA รับประกันอายุการใช้งานที่ยาวนานและประสิทธิภาพที่เชื่อถือได้ในสภาพแวดล้อมของคลังสินค้าที่เข้มข้น



การใช้งานที่ปลอดภัยและถูกสุขลักษณะ

ฟีเจอร์ด้านความปลอดภัยรวมถึงปุ่มถอยหลังฉุกเฉิน เบรกกันกลับหลายแบบ และการป้องกันการยกเกินขีดจำกัดหลายจุด รวมถึงการลดความเร็วโดยอัตโนมัติเวลาที่ยกขึ้นสูง การออกแบบที่จับยาวช่วยเพิ่มความสามารถในการมองเห็นและความสะดวกสบายของผู้ปฏิบัติงาน

ตัวเลือกเสาและแบตเตอรี่ที่ยืดหยุ่น

ด้วยความสูงการยกตั้งแต่ 2.5 ม. ถึง 5.5 ม. และความจุแบตเตอรี่สูงสุด 230Ah ซีรีส์ ES-WA ปรับตัวเข้ากับความต้องการของคลังสินค้าที่หลากหลาย ตั้งแต่การสแต็กแบบเบาไปจนถึงแบบหนัก





การจัดการโหลดที่มีประสิทธิภาพและแม่นยำ

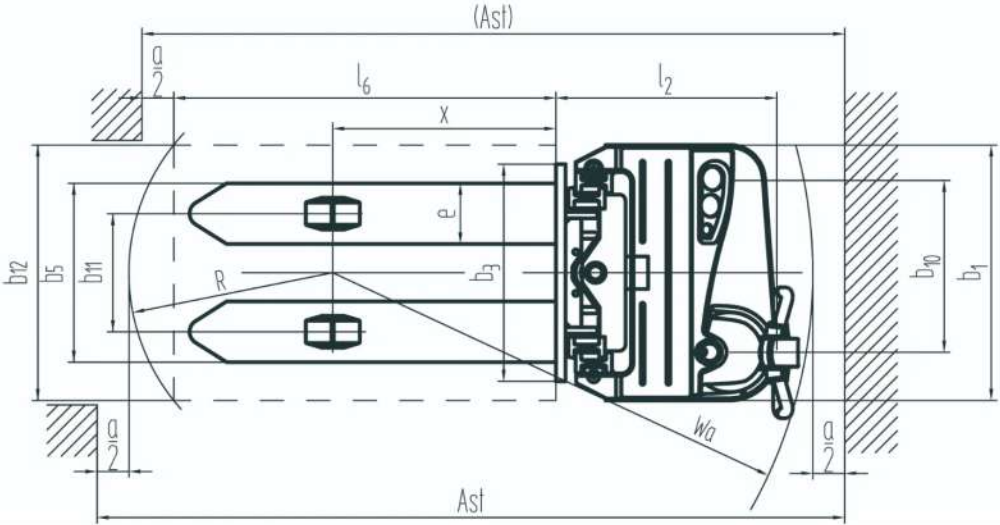
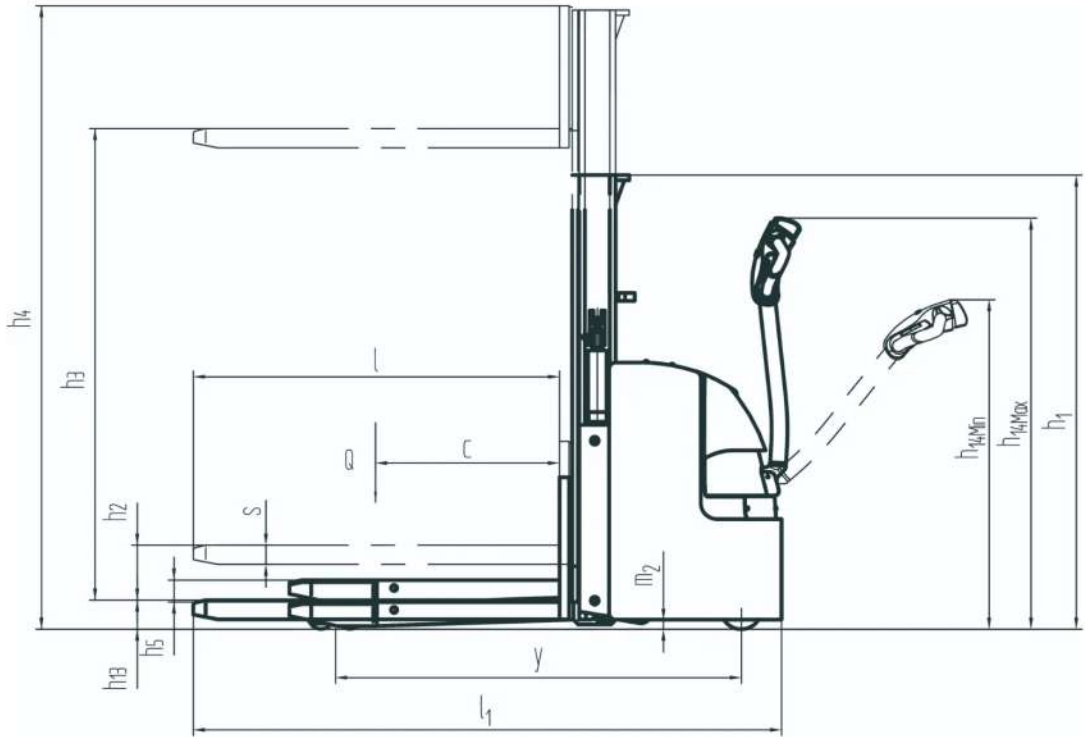
การลดความเร็วสองระดับและระบบยกตามสัดส่วน (ตัวเลือกเสริม) ทำให้ผู้ปฏิบัติงานมีความเสถียรภาพและความแม่นยำมากขึ้นเมื่อทำการสแต็กในระดับสูง เพื่อให้การวางพาเลทมีความปลอดภัยและมีประสิทธิภาพ

VDI Chart

	ข้อกำหนด	อ้างอิง	หน่วย	ค่า
1.1	ผู้ผลิต			EP
1.2	ชื่อรุ่น			ES12-12WA
1.3	ระบบขับเคลื่อน			Electric
1.4	รูปแบบการปฏิบัติงาน			เดินตาม
1.5	พิกัดน้ำหนักยก	Q	kg	1200
1.6	ระยะศูนย์กลางโหลด	c	mm	600
1.8	ระยะโหลด จากกึ่งกลางเพลาคับถึงงา	x	mm	778
1.9	ฐานล้อ	y	mm	1315
2.1	น้ำหนักรถ		kg	955
2.2	น้ำหนักลงเพลามีโหลด หน้า/หลัง		kg	715/1440
2.3	น้ำหนักลงเพลาน้ำหนักไม่มีโหลด หน้า/หลัง		kg	645/310
3.1	ยาง			โพลียูรีเทน
3.2	ขนาดยางหน้า		mm	Φ230x75
3.3	ขนาดยางหลัง		mm	Φ85x70
3.4	ล้อเสริม (ล้อหมุนรอบตัว)		mm	Φ130x55
3.5	จำนวนล้อ หน้า/หลัง (x=ล้อขับเคลื่อน)			1x +1/4
3.6	ระยะห่างล้อหน้า	b ₁₀	mm	538
3.7	ระยะห่างล้อหลัง	b ₁₁	mm	380/515
4.2	ความสูงเมื่อลดเสาต่ำสุด	h ₁	mm	1970
4.3	ระยะยกอิสระ	h ₂	mm	100
4.4	ระบบยก	h ₃	mm	2912
4.5	ความสูงเมื่อยึดเสาเต็มที่	h ₄	mm	3420
4.9	ความสูงคั่นบังคับในตำแหน่งขับ ต่ำสุด/สูงสุด	h ₁₄	mm	715/1200
4.15	ความสูงเมื่อลดต่ำสุด	h ₁₃	mm	90

	ข้อกำหนด	อ้างอิง	หน่วย	ค่า
4.18	ความกว้างพื้นผิวรับโหลด			170
4.19	ความยาวรวม	l_1	mm	1826
4.20	ความยาวถึงหน้างา	l_2	mm	676
4.21	ความกว้างรวม	b_1/b_2	mm	800
4.22	ขนาดงา	s/e/l	mm	60x170x1150
4.25	ระยะห่างระหว่างแขนงา	b_5	mm	550/685
4.32	ระยะห่างจากพื้น กึ่งกลางฐานล้อ	m_2	mm	28
4.34.1	ความกว้างทางเดินสำหรับพาเลท 1000x1200 วางขวาง	Ast	mm	2333
4.34.2	ความกว้างทางเดินสำหรับพาเลท 800x1200 วางตามยาว	Ast	mm	2303
4.35	รัศมีวงเลี้ยว	Wa	mm	1463
5.1	ความเร็วเดินทาง มีโหลด/ไม่มีโหลด		km/h	5.0/5.5
5.2	ความเร็วยก มีโหลด/ไม่มีโหลด		m/s	0.10/0.16
5.3	ความเร็วลด มีโหลด/ไม่มีโหลด		m/s	0.19/0.18
5.8	ความสามารถขึ้นทางลาดสูงสุด มีโหลด/ไม่มีโหลด		%	8/16
5.10	เบรกใช้งาน			แม่เหล็กไฟฟ้า
5.11	เบรกจอด			Electromagnetic
6.1	พิกัดมอเตอร์ขับเคลื่อน S2 60 นาที		kW	1.6
6.2	พิกัดมอเตอร์ยก S3 15%		kW	2.2
6.4	ความจุพิกัดแบตเตอรี่ K5		Ah	210
6.4	แรงดันแบตเตอรี่		V	24
6.4.1	ประเภทแบตเตอรี่			Lead Acid
6.5	น้ำหนักแบตเตอรี่		kg	190
8.1	ประเภทชุดขับเคลื่อน			กระแสสลับ (AC)
10.5	รูปแบบพวงมาลัย			กลไก
10.7	ระดับเสียงที่ตำแหน่งคนขับ		dB(A)	74

VDI Drawing



RATED CAPACITIES GRAPH



ตัวเลือกเสา

ประเภทเสา	ความสูงยก (H3, MM)	สูงเสาหุบ (H1, MM)	สูงเสากลาง ไม่มีพนักพิง (H4, MM)	สูงยกอิสระ ไม่มีพนักพิง (H2, MM)
2-Standard Mast	2500	1720	2900	100
2-Standard Mast	2700	1820	3100	100
2-Standard Mast	3000	1970	3400	100
2-Standard Mast	3300	2120	3700	100
2-Standard Mast	3600	2270	4000	100
2-Standard Mast	3900	2420	4300	100
2-Free Mast	2700	1819	3119	1320
2-Free Mast	3000	1969	3419	1470
2-Free Mast	3300	2119	3719	1620
3-Free Mast	4000	1822	4460	1390
3-Free Mast	4500	2022	4960	1590
3-Free Mast	4800	2122	5260	1690

ตัวเลือก

รายการ	ตัวเลือก (รายการที่เป็นตัวเลือกถูกทำเครื่องหมายด้วยสีเหลือง)
ความสูงงาเมื่อลดต่ำสุด	90
ประเภทล้อรับโหลด	คู่
วัสดุล้อรับโหลด	โพลียูรีเทน
วัสดุล้อขับเคลื่อน	โพลียูรีเทน โพลียูรีเทนแบบทิ้งรอย
ความจุแบตเตอรี่	210Ah
เครื่องชาร์จ	24V-30A ภายนอก
จอแสดงระดับแบตเตอรี่ (BDI)	พร้อมนาฬิกา
ความยาวงา	1150 1220
ความกว้างงา	550 685