

JX2-4

ผู้เลือกคำสั่งระดับกลาง 1.0 ตัน

📏 1000 kg 📏 3200|3600 mm 📏 24 V Lead Acid



JX2-4 ได้รับการออกแบบสำหรับคลังสินค้า ศูนย์กระจายสินค้า และศูนย์โลจิสติกส์ที่ต้องการการหยิบสินค้าที่มั่นคง ปลอดภัย และมีประสิทธิภาพ เสาขนาดใหญ่และระบบการยกคู่ช่วยให้การจัดการเชื่อถือได้ ขณะที่การยกและลดอย่างเป็นสัดส่วนช่วยเพิ่มความแม่นยำ ผู้ใช้จะได้รับประโยชน์จากความสามารถในการมองเห็นมาสต์ที่กว้าง แพลตฟอร์มการยืนตามหลักสุขศาสตร์ และอุปกรณ์เสริมความปลอดภัยที่เลือกได้ เช่น โคมไฟเตือนและเสียงเตือน สำหรับการใช้งานในสภาพแวดล้อมที่ยุ่งเหยิง

ข้อกำหนด	อ้างอิง	หน่วย	ค่า
ประเภทแบตเตอรี่			Lead Acid
ความจุพิกัดแบตเตอรี่ K5		Ah	360
แรงดันแบตเตอรี่		V	24
พิกัดน้ำหนักยก	Q	kg	1000
ระยะศูนย์กลางโหลด	c	mm	600
น้ำหนักรถ		kg	2020 2061
ความสูงเมื่อลดเสาต่ำสุด	h_1	mm	2170 2360
ระบบยก	h_3	mm	3200 3600
ความสูงเมื่อยัดเสาเต็มที่	h_4	mm	5410 5855
ความยาวรวม	l_1	mm	2750
ความกว้างรวม	b_1/b_2	mm	860
ความยาวถึงหน้างา	l_2	mm	1680
ขนาดงา	s/e/l	mm	40/100/1070
รัศมีวงเลี้ยว	Wa	mm	1600
ผู้ผลิต			EP
ชื่อรุ่น			JX2-4

คุณสมบัติ

ความสามารถในการยกสูง

ด้วยความสามารถในการบรรทุก 1000 กก. และความสูงในการยกสูงสุดถึง 3.6 เมตร JX2-4 สนับสนุนการหยิบสินค้าได้อย่างมั่นคง และมีประสิทธิภาพในระดับชั้นกลาง

ดีไซน์กะทัดรัดและคล่องตัว

ด้วยความกว้างเพียง 860 มม. และรัศมีเลี้ยว 1600 มม. รถยกเหมาะสำหรับทางเดินที่คับแคบและสภาพการทำงานที่แน่น

ระบบแบตเตอรี่ Li-ion ที่เชื่อถือได้

ติดตั้งด้วยแบตเตอรี่ 24V/360Ah และชาร์จในตัว 50A JX2-4 ให้ระยะเวลาใช้งานที่สม่ำเสมอและสนับสนุนการชาร์จโอกาสด้วยระบบภายนอกเสริม

ความสะดวกสบายและความปลอดภัยของผู้ปฏิบัติงาน

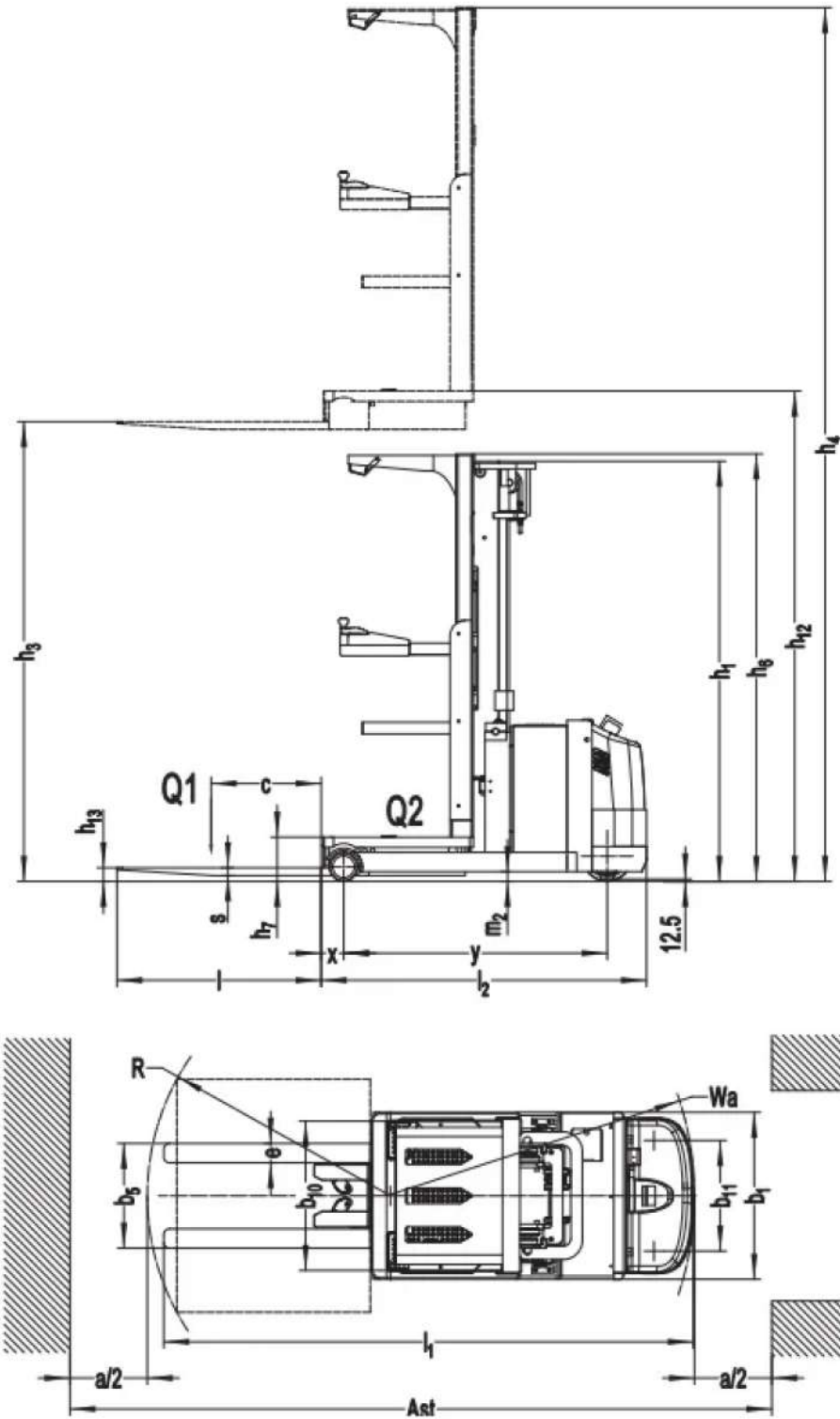
แพลตฟอร์มการยืนที่ออกแบบตามหลักสรีรศาสตร์ การมองเห็นมาสต์ที่กว้าง การควบคุมด้วยอิเล็กทรอนิกส์ และเบรกอิเล็กทรอนิกส์ ทำให้แน่ใจว่าผู้ปฏิบัติงานสะดวกสบายและการทำงานอย่างปลอดภัยในระหว่างการทำงานที่เข้มข้น

VDI Chart

	ข้อกำหนด	อ้างอิง	หน่วย	ค่า
1.1	ผู้ผลิต			EP
1.2	ชื่อรุ่น			JX2-4
1.3	ระบบขับเคลื่อน			Electric
1.4	รูปแบบการปฏิบัติงาน			รถหยิบสินค้า
1.5	พิกัดน้ำหนักยก	Q	kg	1000
1.6	ระยะศูนย์กลางโหลด	c	mm	600
1.8	ระยะโหลด จากกึ่งกลางเพลาชับถึงงา	x	mm	115
1.9	ฐานล้อ	y	mm	1365
2.1	น้ำหนักรถ		kg	2020 2061
2.2	น้ำหนักลงเพลามีโหลด หน้า/หลัง		kg	2367/789 2378/819
2.3	น้ำหนักลงเพลาน้ำหนักไม่มีโหลด หน้า/หลัง		kg	814/1206 802/1259

	ข้อกำหนด	อ้างอิง	หน่วย	ค่า
3.1	ยาง			โพลียูรีเทน/ยางตัน
3.2	ขนาดยางหน้า		mm	φ165*120
3.3	ขนาดยางหลัง		mm	φ260*105
3.4	ล้อเสริม (ล้อหมุนรอบตัว)		mm	φ74*48
3.5	จำนวนล้อ หน้า/หลัง (x=ล้อขับเคลื่อน)			1x , 2/2
3.6	ระยะห่างล้อหน้า	b_{10}	mm	740
3.7	ระยะห่างล้อหลัง	b_{11}	mm	570
4.2	ความสูงเมื่อลดเสাত่ำสุด	h_1	mm	2170 2360
4.4	ระบบยก	h_3	mm	3200 3600
4.5	ความสูงเมื่อยึดเสาดัดที่	h_4	mm	5410 5855
4.6	ระยะยกเริ่มต้น		mm	0
4.7	ความสูงหลังคานิรภัย (ห้องโดยสาร)		mm	2270
4.8	ความสูงเบาะนั่งเทียบกับ SIP/ความสูงยื่น		mm	220
4.10	ความสูงขาตั้ง		mm	740
4.14	ความสูงยื่น เมื่อยกสูง			3360 3815
4.15	ความสูงเมื่อลดต่ำสุด	h_{13}	mm	63
4.19	ความยาวรวม	l_1	mm	2750
4.20	ความยาวถึงหน้า	l_2	mm	1680
4.21	ความกว้างรวม	b_1/b_2	mm	860
4.22	ขนาดงา	$s/e/l$	mm	40/100/1070
4.24	ความกว้างแครง		mm	100
4.25	ระยะห่างระหว่างแขนงา	b_5	mm	540
4.31	ระยะห่างจากพื้น มีโหลด ใต้เสา		mm	2020
4.32	ระยะห่างจากพื้น กึ่งกลางฐานล้อ	m_2	mm	50
4.34.1	ความกว้างทางเดินสำหรับพาเลท 1000×1200 วางขวาง	Ast	mm	3100
4.34.2	ความกว้างทางเดินสำหรับพาเลท 800×1200 วางตามยาว	Ast	mm	3150
4.35	รัศมีวงเลี้ยว	W_a	mm	1600
5.1	ความเร็วเดินทาง มีโหลด/ไม่มีโหลด		km/h	8/8
5.2	ความเร็วยก มีโหลด/ไม่มีโหลด		m/s	0.13/0.16
5.3	ความเร็วลด มีโหลด/ไม่มีโหลด		m/s	0.41/0.25
5.8	ความสามารถขึ้นทางลาดสูงสุด มีโหลด/ไม่มีโหลด		%	0
5.10	เบรกใช้งาน			แม่เหล็กไฟฟ้า
5.11	เบรกจอด			แม่เหล็กไฟฟ้า

	ข้อกำหนด	อ้างอิง	หน่วย	ค่า
6.1	พิกัดมอเตอร์ขับเคลื่อน S2 60 นาที		kW	3.3
6.2	พิกัดมอเตอร์ยก S3 15%		kW	3
6.4	ความจุพิกัดแบตเตอรี่ K5		Ah	360
6.4	แรงดันแบตเตอรี่		V	24
6.4.1	ประเภทแบตเตอรี่			Lead Acid
6.5	น้ำหนักแบตเตอรี่		kg	330
8.1	ประเภทชุดขับเคลื่อน			กระแสสลับ (AC)
10.5	รูปแบบพวงมาลัย			อิเล็กทรอนิกส์
10.7	ระดับเสียงที่ตำแหน่งคนขับ		dB(A)	70
15.1	กระแสไฟขาออกเครื่องชาร์จ		A	50



ตัวเลือก

รายการ

ตัวเลือก (รายการที่เป็นตัวเลือกถูกทำเครื่องหมายด้วยสีเหลือง)

ขนาดงา

1000*600, 2A, 100*40*1070 | 1000*600, 2A, 100*40*1200

รายการ	ตัวเลือก (รายการที่เป็นตัวเลือกถูกทำเครื่องหมายด้วยสีเหลือง)
ประเภทล้อรับโหลด	เดี่ยว
วัสดุล้อรับโหลด	ยาง
วัสดุล้อขับเคลื่อน	โพลียูรีเทน
ความจุแบตเตอรี่	ไม่ 360AH 410AH(ลิเธียมไอออน)
เครื่องชาร์จ	ไม่ 24V-50A ภายนอก (ตะกั่วกรด) Optional: 24V-50A ภายนอก (ลิเธียมไอออน)
จอแสดงระดับแบตเตอรี่ (BDI)	พร้อมเครื่องนับชั่วโมง
ตะขอนิรภัย	tandard:Yes and not customized
สลักลาก	ไม่
โซ่ป้องกันไฟฟ้าสถิต	tandard:Yes and not customized
ล้อหมุนรอบตัว	ใช่ (ปรับแต่งไม่ได้)
ระบบเติมน้ำอัตโนมัติ	ไม่
ไฟเตือน	ด้านหลัง
ไฟเตือนสีน้ำเงิน	No
ออกเตือน	บี๊ซเซอร์ลดงา บี๊ซเซอร์ลดงา, บี๊ซเซอร์ถอยหลัง บี๊ซเซอร์ลดงา, บี๊ซเซอร์เดินรถ บี๊ซเซอร์ลดงา, บี๊ซเซอร์สัญญาณเตือนประตู Drop buzzer, Door alarm buzzer, Reversing buzzer Drop buzzer, Door alarm buzzer, Running buzzer
ล้อนำทาง	ไม่
พอร์ต USB	ไม่
ฟังก์ชันตั้งแบตเตอรี่ด้านข้าง	ใช่ (ปรับแต่งไม่ได้)
หลังคานิรภัย	ใช่ (ปรับแต่งไม่ได้)
อุปกรณ์ตั้งแบตเตอรี่ด้านข้าง	ไม่