

QDD45S

รถแทรกเตอร์ไฟฟ้า 4.5 ตัน

 4500 kg  24 V Lead Acid



QDD30S/45S เหมาะสำหรับการดำเนินงานโลจิสติกส์ โรงงานผลิต สนามบิน และแพลตฟอร์มการกระจายสินค้าที่ต้องการการลากจูงเป็นประจำและระยะไกล การออกแบบให้ยืนบนพื้นช่วยเพิ่มความสะดวกสบายและประสิทธิภาพระหว่างการใช้งาน ต่อเนื่อง ขณะที่มอเตอร์แรงดึง AC รับประกันการทำงานที่ราบรื่นและไม่ต้องบำรุงรักษา ด้วยฐานล้อ 975 มม. และรัศมีการหมุน 1168 มม. QDD30S/45S สามารถเลี้ยวได้ง่ายในพื้นที่แคบ ระบบเบรกแม่เหล็กไฟฟ้า กล้องเกียร์แนวตั้ง และล้อรับน้ำหนักที่แข็งแกร่งรับประกันการทำงานที่เชื่อถือได้และเสถียรแม้ในสภาวะการลากจูงที่มีความหนักหน่วง

ข้อกำหนด	อ้างอิง	หน่วย	ค่า
ประเภทแบตเตอรี่			Lead Acid
ความจุพิกัดแบตเตอรี่ K5		Ah	360
แรงดันแบตเตอรี่		V	24
พิกัดน้ำหนักยก	Q	kg	4500
น้ำหนักรถ		kg	850
ความยาวรวม	l_1	mm	1282
ความกว้างรวม	b_1/b_2	mm	800
รัศมีวงเลี้ยว	Wa	mm	1168
ผู้ผลิต			EP
ชื่อรุ่น			QDD45S
ระบบขับเคลื่อน			Electric
รูปแบบการปฏิบัติงาน			ยืน
ฐานล้อ	y	mm	975
น้ำหนักถังเพลิง ไม่มีโหลด หน้า/หลัง		kg	530/320
ยาง			โพลียูรีเทน
ขนาดยางหน้า		mm	Φ230x90

คุณสมบัติ

ระบบขับเคลื่อน AC ที่ทรงพลัง

มอเตอร์ AC ที่ไม่ต้องบำรุงรักษามอบความสามารถในการลากจูงที่แข็งแกร่ง การเร่งความเร็วอย่างรวดเร็ว และการควบคุมที่แม่นยำ กล้องเกียร์แนวตั้งที่มีความแข็งแรงสูงช่วยให้การส่งแรงบิดที่เชื่อถือได้และอายุการใช้งานยาวนาน

การใช้งานที่สะดวกสบายและปลอดภัย

ติดตั้งด้วยหัวแฮนด์ที่ออกแบบตามหลักสรีรศาสตร์ ช่องแบตเตอรี่ด้านข้าง ระบบ EPS และระบบป้องกันการกลับลำ รถแทรกเตอร์นี้จึงรับประกันการทำงานที่ปลอดภัย สะดวกสบาย และใช้งานง่ายในช่วงเวลาใช้งานที่ยาวนาน

ความสามารถในการลากจูงสูงและความมั่นคง

QDD30S สามารถลากได้ถึง 3.0 ตัน ขณะที่ QDD45S รองรับได้ถึง 4.5 ตัน เฟรมที่แข็งแกร่งและล้อรับน้ำหนักที่เสริมความแข็งแรงช่วยให้การทำงานเสถียรและการสิ้นเปลืองน้อยที่สุดในระหว่างการลากจูง

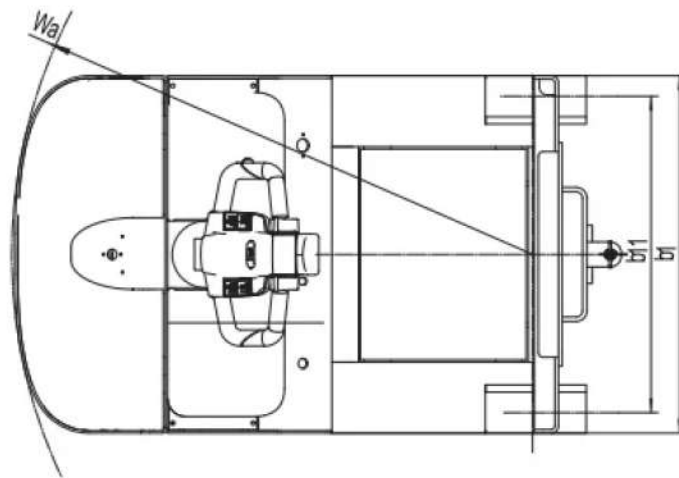
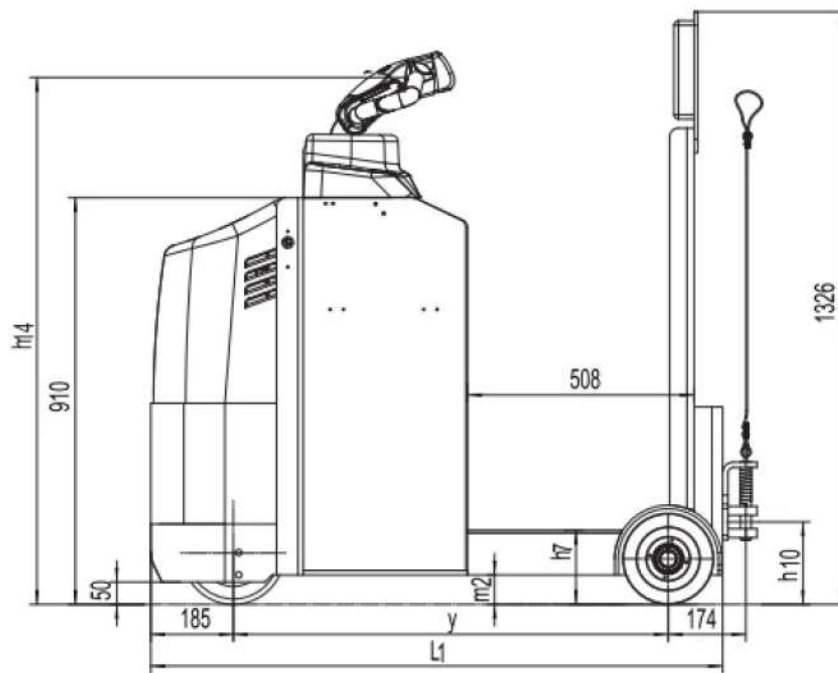
ค่าใช้จ่ายในการบำรุงรักษาต่ำและมีประสิทธิภาพสูง

ระบบขับเคลื่อน AC แบบเต็มรูปแบบช่วยกำจัดความจำเป็นในการเปลี่ยนแปลงและลดเวลาหยุดทำงาน แบตเตอรี่สามารถเข้าถึงได้ง่ายจากด้านข้างเพื่อการเปลี่ยนที่รวดเร็ว รับประกันการผลิตที่สอดคล้องกันในงานที่มีหลายช่วงเวลา

VDI Chart

	ข้อกำหนด	อ้างอิง	หน่วย	ค่า
1.1	ผู้ผลิต			EP
1.2	ชื่อรุ่น			QDD45S
1.3	ระบบขับเคลื่อน			Electric
1.4	รูปแบบการปฏิบัติงาน			ยีน
1.5	พิกัดน้ำหนักยก	Q	kg	4500
1.9	ฐานล้อ	y	mm	975
2.1	น้ำหนักรถ		kg	850
2.3	น้ำหนักลงเพลา ไม่มีโหลด หน้า/หลัง		kg	530/320
3.1	ยาง			โพลียูรีเทน
3.2	ขนาดยางหน้า		mm	Φ230x90
3.3	ขนาดยางหลัง		mm	2x Φ204x76

	ข้อกำหนด	อ้างอิง	หน่วย	ค่า
3.5	จำนวนล้อ หน้า/หลัง (x=ล้อขับเคลื่อน)			1x+ 2/2
3.7	ระยะห่างล้อหลัง	b ₁₁	mm	708
4.8	ความสูงเบาะนั่งเทียบกับ SIP/ความสูงยืน		mm	166
4.9	ความสูงคั่นบังคับในตำแหน่งขับ ต่ำสุด/สูงสุด	h ₁₄	mm	1220
4.12	ความสูงจุดพ่วง		mm	188 / 233 / 277 / 322
4.19	ความยาวรวม	l ₁	mm	1282
4.21	ความกว้างรวม	b ₁ /b ₂	mm	800
4.32	ระยะห่างจากพื้น กึ่งกลางฐานล้อ	m ₂	mm	66
4.35	รัศมีวงเลี้ยว	Wa	mm	1168
5.1	ความเร็วเดินทาง มีโหลด/ไม่มีโหลด		km/h	5/7
5.5	แรงฉุดลาก มีโหลด/ไม่มีโหลด			600
5.6	แรงฉุดลากสูงสุด มีโหลด/ไม่มีโหลด			2600
5.8	ความสามารถขึ้นทางลาดสูงสุด มีโหลด/ไม่มีโหลด		%	3/15
5.10	เบรกใช้งาน			แม่เหล็กไฟฟ้า
6.1	พิกัดมอเตอร์ขับเคลื่อน S2 60 นาที		kW	2.5
6.4	ความจุพิกัดแบตเตอรี่ K5		Ah	360
6.4	แรงดันแบตเตอรี่		V	24
6.4.1	ประเภทแบตเตอรี่			Lead Acid
6.5	น้ำหนักแบตเตอรี่		kg	330
8.1	ประเภทชุดขับเคลื่อน			กระแสสลับ (AC)
10.5	รูปแบบพวงมาลัย			อิเล็กทรอนิกส์
10.7	ระดับเสียงที่ตำแหน่งคนขับ		dB(A)	74



ตัวเลือก

รายการ	ตัวเลือก (รายการที่เป็นตัวเลือกถูกทำเครื่องหมายด้วยสีเหลือง)
วัสดุล้อขับเคลื่อน	ล้อยาง
ความจุแบตเตอรี่	280AH 210AH/360AH